



ATR 20

FILTRO A PIASTRE 20x20



ATR 20

DF AGRI s.r.l. Viale L.Landucci,2

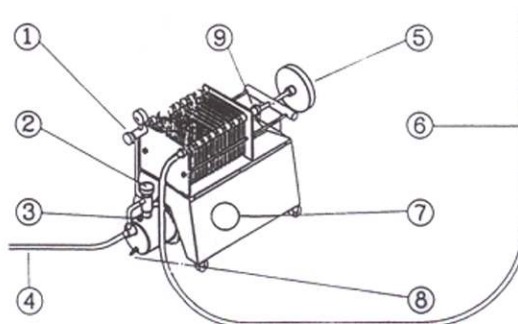
Zona Industriale Isola d'Arbia - 53100 Siena - Italia

Tel +39 0577 375528 Fax +39 0577 376085

www.dfagri.it info@dfagri.it

ATR 20

1. Regolatore di pressione con manometro.
2. By pass.
3. Tappo di carico pompa.
4. Tubo di aspirazione.
5. Barra centrale.
6. Tubo di mandata.
7. Interruttore elettropompa.
8. Rubinetto scarico pompa.
9. Preleva campione.



TECHNICAL SHEET

Il filtro ATR 20 permette di filtrare vino, olio e altri liquidi alimentari con caratteristiche simili di filtrazione.

E' realizzato interamente in acciaio inossidabile AISI 304, le parti restanti sono di materiale che non reagiscono con l'aria e con i prodotti alimentari.

Il filtro è del tipo a cartoni, di dimensioni 20cmx20cm.

Da collegare a pompa di portata idonea alla superficie filtrante e con pressione inferiore ai 2bar.

Il filtro può essere richiesto nella versione ATR 20 CP con la pompa montata sullo chassis.

La nostra gamma di filtri comprende anche i modelli SR per cartoni 40cmx40cm

Caratteristiche tecniche

es. filtro 20 piastre

N. piastre: 20

Superficie filtrante: 0,8 m²

Produzione prevista olio: 100 l/h

Produzione prevista vino: 600 l/h

Potenza pompa: 0,5 Hp

Dimensioni:

Lunghezza: 650 mm

Profondità: 400 mm

Altezza: 570 mm

Peso = 31 Kg

Macchina conforme alle normative CE